

USTER® TENSORAPID 5快速强伸仪

强伸测试系统

技术参数

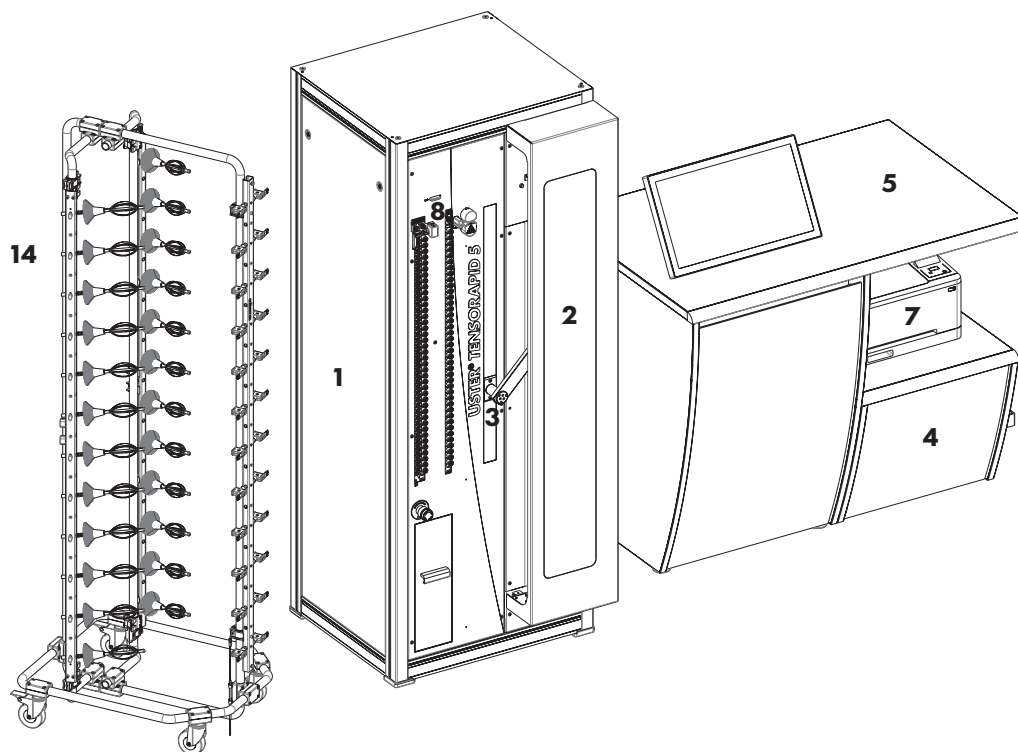
2022年4月

USTER® TENSORAPID 5快速强伸仪 强伸测试系统

为各种纱线和织物提供质量保证的强伸测试和分析仪器

配置

Uster Tensorapid 5快速强伸仪



基础配置

- 1 测试单元
 - 强力和伸长传感器
 - 温度和湿度传感器
- 2 夹头
- 3 指型张力器
- 4 控制单元
- 5 测试台，带触摸屏
- 6 校准装置ISO检查（无示意图）
- 7 打印机由客户自行提供

选配件

- 8 退绕装置
- 9 180°专用夹头，带缓冲垫（无示意图）
- 10 缕纱测试用夹头（无示意图）
- 11 织物测试用夹头（无示意图）
- 12 张力减缓曲面夹头（无示意图）
- 13 减振器（无示意图）

配件

- 14 纱架

USTER® TENSORAPID 5快速强伸仪 强伸测试系统

基本配置

整体配置

功能

- 测量各种纱线和织物的拉伸强度和伸长
- 分析、评估和存储测量数据
- 自动检查所有测量值
- 与标杆乌斯特公报进行自动比较
- 用户自定义报表和工厂设限的编辑
- 智能查看异常和异常值
- 具有过滤功能，可快速选择数据和编写长期报告

交付时包括

- 测试单元
- 控制单元
- 触摸屏
- 应用软件
- 测试台
- 校准装置ISO检查

Uster Tensorapid 5快速强伸仪基本版的子系统:

测试单元 (1)

仪器规格500 N

- 0.01至500 N
- 建议用于短纤纱
- 配置:
 - 夹头500 N, 带指型张力器, 或
 - 夹头500 N, 带退绕装置, 用于在单次测试之间传送纱线

仪器规格1,500 N

- 0.05至1500 N
- 建议用于短纤纱、缕纱或织物测试
- 配置:
 - 夹头1,500 N, 带指型张力器, 或
 - 夹头1,500 N, 带退绕装置, 用于在单次测试之间传送纱线

测试原理

CRE等速拉伸原理

测试方法

简单的拉伸试验, 单纱测试

强力测试

专用无惯性电子测力传感器

伸长测试

- 电子式伸长测试
- 强力和伸长测试精度:
 - 强力测试精度 $\pm 1\%$ (100 cN以上) 或 ± 1 cN (100 cN以下) 以及伸长测试精度 $\pm 1\%$

夹头速度

可在50和5,000毫米/分钟之间连续调整

预张力

可在0.5至6,000 cN之间调整

USTER® TENSORAPID 5快速强伸仪 强伸测试系统

测试单元 (1)

测试长度

- 水平夹头：
可在200至1,000毫米之间连续调整
- 垂直夹头：
可在100至1,000毫米之间连续调整

伸长测试范围

- 100毫米测试长度：0至1,000%
- 200毫米测试长度：0至500%
- 500毫米测试长度：0至140%

换纱器

- 自动将纱线准备装置更换到夹头上
- 设置40个样品，即使单次测试失败也能自动运行
- 后续可继续进行尚未完成的测试

纱线夹头

气动纱线夹头，带有可更换的由各种材料制成的夹头垫片以及可更换的纱线张力减缓曲面（参考选配件）；夹头压力可以在测试时设定

控制单元 (2)

电脑软件

- Uster Tensorapid 5快速强伸仪直观的触摸式应用软件
- Windows操作系统
- 系统预先配置并锁定
- 简单的全系统更新过程

电脑硬件

- 工业用计算机，带英特尔处理器
- 3个内部硬盘驱动器，用于数据安全和系统冗余
- 1TB检测数据存储容量

电脑配件

- 易于阅读的大触摸屏显示器

USTER® TENSORAPID 5快速强伸仪 强伸测试系统

选配件

张力减缓曲面夹头 (12)	应用范围	<ul style="list-style-type: none">- 高强度长丝纱和合股线- 未拉伸、部分拉伸或非常细的长丝纱- 易于粘附到抛光表面的测试材料- 为了获得哑光表面，添加了磨料添加剂的长丝纱（例如二氧化钛）
织物测试用夹头 (11)	应用范围	<ul style="list-style-type: none">- 按照DIN 53857标准测试织物条（50毫米宽）- 纤维束的黏着试验
退绕装置（8）	应用范围	在同一卷装的两次测试之间快速退绕较多纱线，退绕速度最大可达400米/分钟
缕纱测试用夹头 (10)	应用范围	根据ASTM标准D 1578测试缕纱（绞纱试验）用的夹头
减振器（13）	应用	用于测量断裂强力小于200 cN的材料，或者在地板有振动的情况下使用
附件（5）	工具	<ul style="list-style-type: none">- 用于更换夹头（例如，从织物条用夹头更换为缕纱用夹头，或更换为高阻力纱线用具有180°纱线张力减缓曲面的夹头）- 用于更换夹头垫片- 用于更换张力减缓曲面
	夹头垫片	为了满足不同材料的测试要求，所交付部件中包含了不同的夹头垫片
纱架（14）	应用	用于换纱和传送纱样的纱架，最多可装24个卷装（安装单独的扩展装置后可装40个卷装）
	卷装尺寸	<ul style="list-style-type: none">- 24卷装：最大直径为125毫米；最大长度为450毫米- 40卷装：最大直径为60毫米；最大长度为450毫米

USTER® TENSORAPID 5快速强伸仪 强伸测试系统

应用软件

报告	报告类型	<ul style="list-style-type: none">- 测量系列的标准检测报告- 乌斯特质量报告（一页包含关键参数和测试结果的报告；质量证书）- 适用于不同应用的预定义报告表和图形报告- 长期报告- 自定义报告
	报告的显示和打印	<p>测量期间的即时显示报告</p> <ul style="list-style-type: none">- 所有测量数据和图形输出的分析工具- 异常数据的智能视图- 测量后可以自动打印输出
	极限值	<p>根据乌斯特公报，标准差、相对值和绝对值核定用户自己的限值</p> <ul style="list-style-type: none">- 自动验证测量值- 超出设定极限值的测试值将被标记为红色或紫色
数值结果	断裂时间	从开始测量到样品断裂的时间
	断裂强力	拉伸测试过程中测得的最大强力值
	断裂伸长	最大断裂强力对应的伸长
	断裂强度	相对于样品纱支数的断裂强力
	断裂功	试样拉伸至断裂所做的功（强力/伸长特性曲线下，到断裂强力值为止所包围的区域）
	部分功	试样拉伸至断裂做的部分功（强力/伸长特性曲线以下，任意两个伸长值之间的区域）
	参考值	强力/伸长特性曲线上最多10个任意点对应的值（可选择强力或伸长）
统计分析	模量值	强力/伸长特性曲线上最多10个任意点的模量值
	统计值	<ul style="list-style-type: none">- 平均值- 标准偏差s- 变异系数CV- Q95%置信区间- USP™（乌斯特公报百分比）- 最小值- 最大值
	乌斯特公报	<ul style="list-style-type: none">- 测量值与乌斯特公报相比较- 与材料有关的乌斯特公报保存在数据库中- 根据乌斯特公报设定极限值

USTER® TENSORAPID 5快速强伸仪 强伸测试系统

图形输出

划线图

用于断裂强力和伸长，或断裂强度和伸长

曲线图

可用于强力和伸长或为其他结果进行配置

强力/伸长曲线图

- 显示所有单次试验的曲线图
- 由于颜色不同，更容易区分试样

模量/伸长曲线图

所有单次测试的模量曲线图

波谱图

- 用于显示强力和伸长
- 前提条件：每个试样需测试200次

数据保护

备份

每15分钟自动备份到专用的内部硬盘驱动器上

数据输入、结果输出、语种、单位

对话框和报告语言

可以选择英语、德语、法语、意大利语、西班牙语、葡萄牙语、土耳其语、俄语、中文或日语（根据要求可提供其他语种）

数据单位

- 强力单位：
N、cN、kgf、gf、lbf、ozf
- 纱支单位：
ktex、tex、dtex、denier、Nm、Nec、Nel、New、grn/yd、Y.S.W.
- 强度单位：
mN/tex、cN/tex、gf/denier、Rkm、CSP、MPA

系统安全

保护功能

- 保护系统免受病毒，网络及其他安全威胁
- 内置远程支持功能
- 诊断工具和大量的事件日志
- 系统自动恢复

USTER® TENSORAPID 5快速强伸仪 强伸测试系统

总体要求

环境条件	室内环境	为了避免检测材料受到影响，必须根据ISO 139（2015）标准保证周围的环境条件 - 湿度：65+/-4% - 温度：20+/-2°标准大气
	安装条件	
安装条件	电源	带保护接地的单相电源
	电源电压	100至240 VAC
	电源频率	50/60 Hz
	功耗	最大1,000 VA
	压缩空气连接	- 空气质量：根据ISO 8573.1, 3级 - 空气过滤调节器进口处的最小压力：6 bar - 空气过滤调节器进口处的最大压力：7 bar
	压缩空气用量	正常压力下为18 m ³ /h 吸纱嘴处的噪音等级：1米距离内最大80 dB（A） 取决于纱线类型
仪器重量	测试装置	260 kg
	测试台	83 kg

USTER® TENSORAPID 5快速强伸仪 强伸测试系统

不间断电源 (UPS)

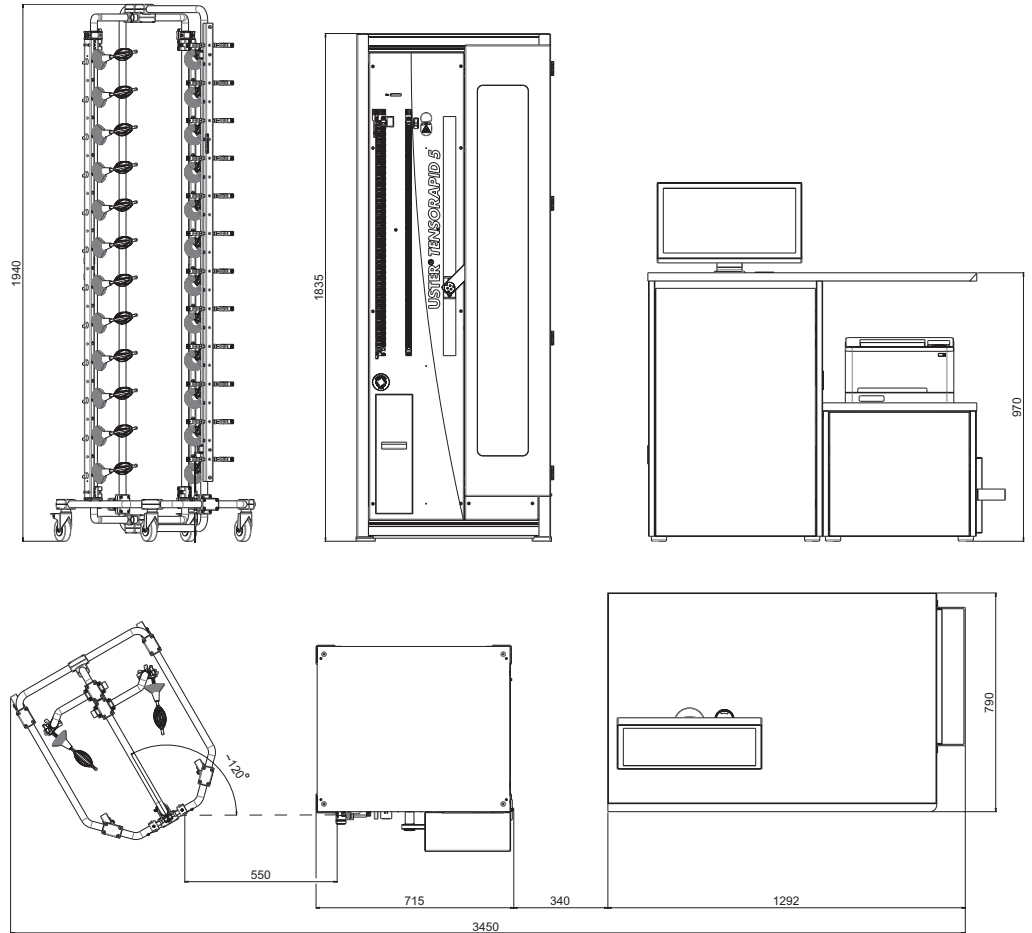
UPS必须由客户提供

	UPS型号	塔式
	UPS旁路类型	在线
电气输入	标称电压	120 VAC, 220–240 VAC
	电压范围120 VAC	90–138 VAC
	电压范围230 VAC	160–276 VAC
	频率	50/60 Hz
输出	标称输出电压	120 VAC, 230 VAC
	电源容量	1,500 VA (1.5 kVA) / 1,350 W
	电压调节	+/-3%
环境	安全标志120/208 V	UL, CUL, VCCI
	安全标志230 V	CE, GS
	环境工作温度	实验室条件可以接受
	相对湿度	实验室条件可以接受

注意：不允许连接激光打印机。

USTER® TENSORAPID 5快速强伸仪 强伸测试系统

Uster Tensorapid 5
快速强伸仪安装所需
的空间



乌斯特技术公司已尽可能确保所有发布的信息准确无误。特此声明，该产品相关信息可能随时变更。
此技术资料中的信息如有变更，恕不另行通知。

2022年4月

05/22/©乌斯特技术公司2022版权所有



乌斯特技术（中国）有限公司

中国上海市遵义路100号
虹桥南丰城A座2601-02室
邮编：200051
电话：+86 21 6285 6656
传真：+86 21 6285 6253
UTCNT.sales@uster.com
www.uster.cn