

# USTER® *TESTER* 6-C800条干仪

## 质量检测系统

### 技术参数

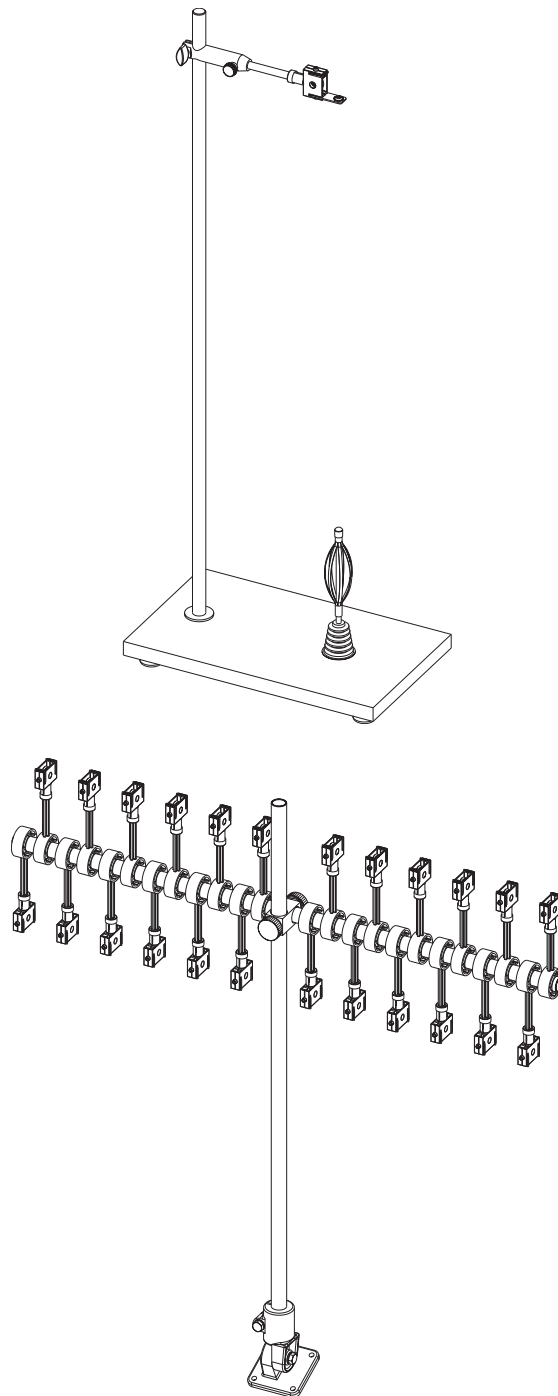
2022年4月

# USTER® TESTER 6-C800条干仪 质量检测系统

Uster Tester 6条干仪的电容传感器和光电传感器为长丝生产厂商设立了新标准。通过所有功能实现品质保证和成本效益化生产，为厂商展示了长丝产品的全貌。

## 设备元件

乌斯特6型条干仪-C800 (Uster Tester 6-C800)



# USTER® TESTER 6-C800条干仪 质量检测系统

## 基础设备

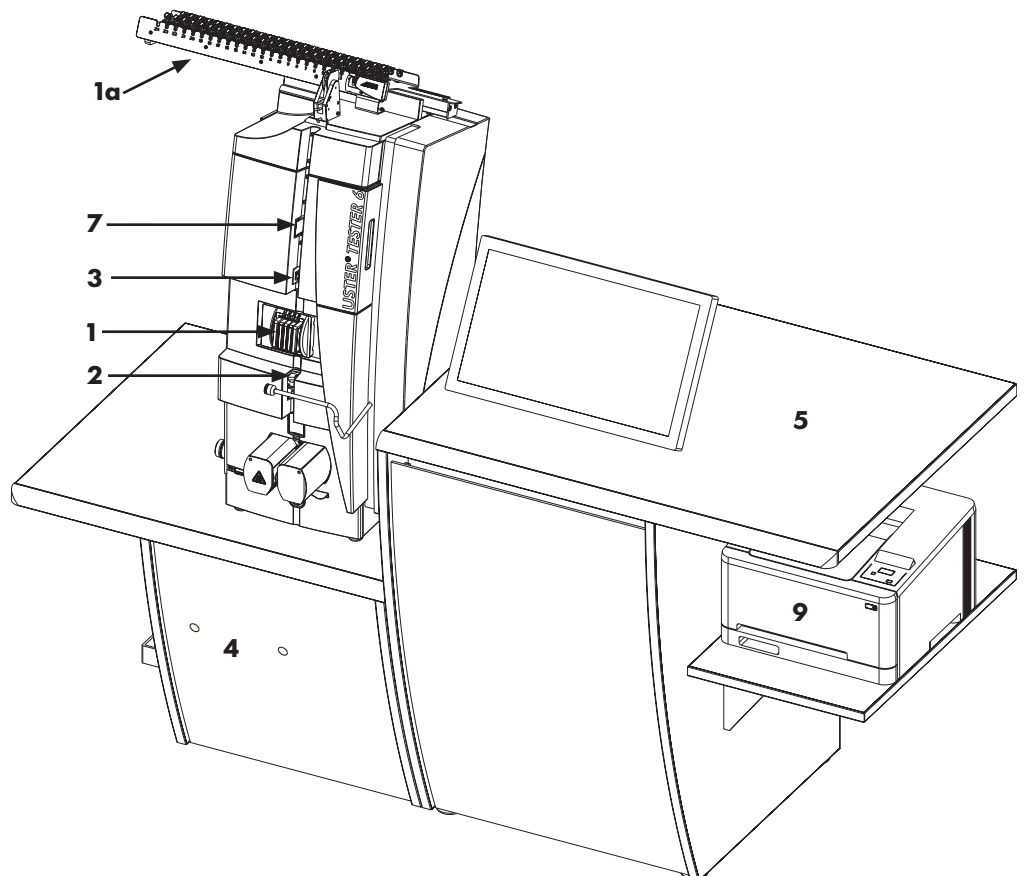
- 1 测试单元
  - CC传感器, 条干均匀度测试单元
  - 温/湿度传感器 (内置)
- 1a 换纱器/夹纱器 (仅适用于Uster Tester 6-C800/A型自动长丝条干仪)
- 2 加捻器
- 3 张力器
- 4 控制单元
- 5 测试台
- 6 单个纱架 (仅适用于Uster Tester 6-C800/SA型半自动长丝条干仪)
- 7 KBS, 基于知识的系统 (无图示)

## 选项

- 8 附加测试单元
  - OM传感器, 网络点测试单元
- 9 打印机由客户自行提供

## 特殊附件

- 10 张力器支架 (仅适用于Uster Tester 6-C800/A型自动长丝条干仪)



# USTER® TESTER 6-C800条干仪 质量检测系统

## 基础设备

### 设备概述

<b>功能</b>	<ul style="list-style-type: none"><li>- 电容传感器测量长丝纱的质量变异</li><li>- 自动捻度扫描</li><li>- 测试数据的分析, 评估和储存</li><li>- 用户自定义报表和工厂设限的编辑</li><li>- 异常数据的智能视图</li><li>- 快速选择数据和准备长期报表的过滤功能</li><li>- KBS软件, 帮助查找波谱图周期性疵点产生原因</li></ul>
<b>型号</b>	<ul style="list-style-type: none"><li>- Uster 6型条干仪-C800 (Uster Tester 6-C800) /A (自动型)</li><li>- Uster 6型条干仪-C800 (Uster Tester 6-C800) /SA (半自动型)</li></ul>
<b>包括</b>	<ul style="list-style-type: none"><li>- 测试单元</li><li>- 控制单元</li><li>- 触摸屏</li><li>- 应用软件</li><li>- 测试台</li><li>- 张力器支架 (自动型)</li><li>- 单个纱架 (半自动型)</li><li>- KBS软件</li></ul>

### Uster 6型条干仪-C800 (Uster Tester 6-C800) 基本型的子系统:

### 测试单元 (1)

<b>CC传感器</b>	<ul style="list-style-type: none"><li>- 测量长丝纱质量变异的电容测量单元</li><li>- 测量范围: 约10 dtex到2,500 dtex之间 (按需求可测3.0-10 dtex; 取决于纱线构造, 最高可测约6,000 dtex)</li></ul>
<b>温湿度传感器</b>	<ul style="list-style-type: none"><li>- 内置测量仪器所处环境温湿度的传感器</li><li>- 温度20 °C时, 温度±0.3 °C</li><li>- 温度20 °C时, 相对湿度±3% rH</li></ul>
<b>张力器</b>	适用于长丝的张力器
<b>导纱器</b>	<ul style="list-style-type: none"><li>- 适用于长丝的导纱系统</li><li>- 测试速度从20到800 m/min</li></ul>
<b>加捻器</b>	适用于复丝的加捻系统
<b>基座</b>	吸嘴吸除已测完的纱线
<b>张力器支架</b>	用于测量从未施加张力的丝车引出的纱线卷装

# USTER® TESTER 6-C800条干仪 质量检测系统

换纱器/夹纱器 (1a)	仅适用于自动型	<ul style="list-style-type: none"><li>- 从换纱器上自动选择纱线试样送入测量槽</li><li>- 设置24条喂纱路线，即使出现测试失败也可以自动运行</li><li>- 稍后可以运行之前未完成的测量</li></ul>
操作单元 (4)	电脑软件	<ul style="list-style-type: none"><li>- Uster Tester 6条干仪直观触摸式应用软件</li><li>- Windows操作系统</li><li>- 系统预先配置和锁定</li><li>- 简便的全系统更新进程</li></ul>
	电脑硬件	<ul style="list-style-type: none"><li>- 搭载Intel处理器的工业计算机</li><li>- 3个内置硬盘保驾数据安全和系统冗余</li><li>- 可存储500 GB的测量数据</li></ul>
	电脑附件	<ul style="list-style-type: none"><li>- 便于读取的大尺寸触摸显示屏</li></ul>

## 选项

OM传感器，网络 点测试单元 (7)	应用范围	<ul style="list-style-type: none"><li>- 测量每米的网络点</li><li>- 每米的网络点和网络点间距</li><li>- 约50 dtex到2,000 dtex（极限值视纤维种类而定）</li></ul>
-----------------------	------	---

## Uster Tester 6-C800的应用软件

报告	<b>报告类型</b>	<ul style="list-style-type: none"><li>- 测试系列的标准测试报表</li><li>- 预设的针对不同应用的图表报告</li><li>- 长期报表</li><li>- 用户自定义报表</li></ul>
	<b>显示并打印报告</b>	<ul style="list-style-type: none"><li>- 测量过程中即时显示报表</li><li>- 所有测量数据和图形输出的分析工具</li><li>- 异常数据的智能视图</li><li>- 测量后的自动打印</li></ul>
	<b>极限值</b>	<ul style="list-style-type: none"><li>- 根据标准差和绝对值设定用户自己的限值</li><li>- 自动查证测量数据</li><li>- 超限的测量值在报表中标记为红色</li></ul>
CS传感器的 数据结果	<b>不匀值U</b>	由不匀率来确定质量不匀
	<b>变异系数CV<sub>m</sub></b>	由变异系数来确定质量不匀
	<b>变异系数CV<sub>m</sub> (L)</b>	测量切断长度为1, 3, 10, 50和100 m的质量不匀
	<b>质量变异最大值</b>	<ul style="list-style-type: none"><li>- m (min) = 质量减少的最大值</li><li>- m (max) = 质量增加的最大值</li><li>- 可能的切断长度为: 1, 3, 10, 50和100 m</li></ul>
	<b>相对支数</b>	以选定的某个测试长度为基准, 评估一次测试中各个子样之间的支数变异百分率

# USTER® TESTER 6-C800条干仪 质量检测系统

## OM传感器的 数据结果

<b>网络点/m</b>	测量每米的网络点
<b>网络点/m min</b>	测量每米网络点的最小值
<b>网络点/m max</b>	测量每米网络点的最大值
<b>网络点间距</b>	测量网络点之间的间距
<b>网络点间距/min</b>	测量网络点之间间距的最小值
<b>网络点间距/max</b>	测量网络点之间间距的最大值

## 统计

<b>统计值</b>	测试结果的统计数据表示 <ul style="list-style-type: none"><li>- 平均值</li><li>- 标准差s</li><li>- 变异系数CV</li><li>- 95%置信区间</li><li>- 最小值</li><li>- 最大值</li></ul>
------------	---

## 图形测试结果： CS传感器

<b>不匀率曲线图</b>	<ul style="list-style-type: none"><li>- 轴和y轴坐标范围可选</li><li>- 切断长度：常规，1，3，10，50，100 m</li><li>- 单个不匀率曲线图的缩放功能</li><li>- 不匀率曲线图有单个，多个和系列可供选择</li></ul>
<b>波谱图</b>	<ul style="list-style-type: none"><li>- 220个波段</li><li>- 有单个波谱图，多个波谱图供选择</li></ul>
<b>长度变异曲线LVC</b>	<ul style="list-style-type: none"><li>- 根据测试长度，提供从2 cm到600 m的切断长度</li><li>- 有单个LVC和多个LVC供选择</li></ul>
<b>柱状图</b>	<ul style="list-style-type: none"><li>- 以百分比表示参数的变异情况</li><li>- 有单个柱状图，多个柱状图供选择</li></ul>

# USTER® TESTER 6-C800条干仪 质量检测系统

图形测试结果：  
网络点

## 柱状图

- 代表网络点的分布和网络点间距的分布
- 有单个柱状图，多个柱状图供选择

## 时序图

- 代表网络点的时序和网络点间距的时序
- 有单个时序图，多个时序图供选择

数据保护

## 备份

- 每15分钟自动将数据备份到专用硬盘上
- 支持将数据输出到外接USB或者其他网络设备

输入数据，输出结果，语言，单位

## 对话框和报表的语言

可选择英语，德语，法语，意大利语，西班牙语，葡萄牙语，土耳其语，俄语，中文或日语（其他语言按需而定）

## 可能的单位

- 支数：mtex, tex, dtex, den
- 速度：m/min或yd/min

系统安全保护

## 保护功能

- 保护系统免受病毒，网络及其他安全威胁
- 内置远程支持功能
- 诊断工具和大量的事件日志
- 系统自动恢复



# USTER® TESTER 6-C800条干仪 质量检测系统

## 安装条件

总体环境条件	<b>室内气候环境</b>	根据ISO 139 (2005), 为了避免周围环境变化对测试材料的影响, 必须对气候环境加以控制: <ul style="list-style-type: none"><li>- 湿度: <math>65\pm 4\%</math></li><li>- 温度: <math>20\pm 2\text{ }^{\circ}\text{C}</math>标准大气条件</li></ul>
	<b>安装</b>	带保护接地的单相电源连接
基本设备的毛重	<b>电源</b>	100–240 VAC
	<b>电压范围</b>	50/60 Hz
	<b>频率</b>	最大1,000 VA
	<b>功率</b>	<b>压缩空气连接</b> <ul style="list-style-type: none"><li>- 空气质量: 按照ISO 8573.1, 3级标准</li><li>- 连接:<ul style="list-style-type: none"><li>- 空气过滤调整器进口处最小压力: 6 bar</li><li>- 空气过滤调整器进口处最大压力: 10 bar</li></ul></li><li>- 压缩空气: 标准<ul style="list-style-type: none"><li>- C800自动型: <math>12\text{ m}^3/\text{h}</math></li><li>- C800半自动型: <math>9\text{ m}^3/\text{h}</math></li></ul></li><li>- 连接管的最小内径: 8 mm</li><li>- 连接管的最大长度: 5 m</li><li>- 压缩空气和实验室空气的最大温差: <math>10\text{ }^{\circ}\text{C}</math></li></ul>
	<b>半自动型</b>	<ul style="list-style-type: none"><li>- 测试单元: 60 kg</li><li>- 附属设备: 118 kg</li><li>- 整体: 208 kg</li></ul>
	<b>自动型</b>	<ul style="list-style-type: none"><li>- 测试单元: 78 kg</li><li>- 附属设备: 118 kg</li><li>- 整体: 225 kg</li></ul>

# USTER® TESTER 6-C800条干仪 质量检测系统

## 不间断电源 (UPS)

UPS必须由客户提供

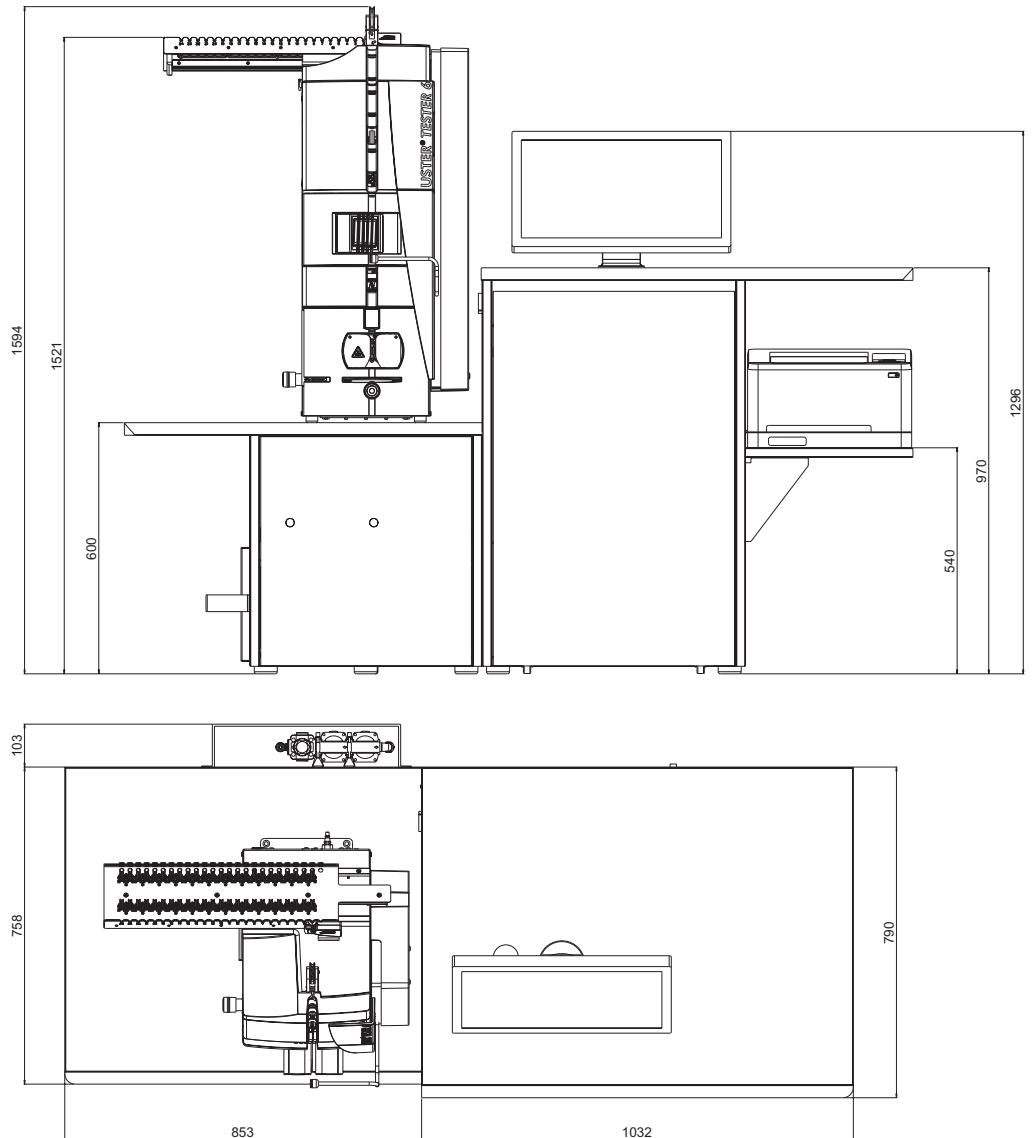
	<b>UPS型号</b>	塔式
	<b>UPS旁路类型</b>	在线
<b>电气输入</b>	<b>标称电压</b>	120 VAC, 220–240 VAC
	<b>电压范围120 VAC</b>	90–138 VAC
	<b>电压范围230 VAC</b>	160–276 VAC
	<b>频率</b>	50/60 Hz
<b>输出</b>	<b>标称输出电压</b>	120 VAC, 230 VAC
	<b>电源容量</b>	1,000 VA (1 kVA)/900 W
	<b>电压调节</b>	+/-3%
<b>环境</b>	<b>安全标志120/208 V</b>	UL, CUL, VCCI
	<b>安全标志230 V</b>	CE, GS
	<b>环境工作温度</b>	实验室条件可以接受
	<b>相对湿度</b>	实验室条件可以接受

注意：不允许连接激光打印机。

# USTER® TESTER 6-C800条干仪 质量检测系统

乌斯特6型条干仪-  
C800 (Uster Tester 6-  
C800) /A安装时的场  
地要求

- 无振动的场所



乌斯特技术公司已尽可能确保所有发布的信息准确无误。特此声明，该产品相关信息可能随时变更。  
此技术资料中的信息如有变更，恕不另行通知。

2022年4月

05/22/©乌斯特技术公司2022版权所有



**乌斯特技术（中国）有限公司**

中国上海市遵义路100号  
虹桥南丰城A座2601-02室  
邮编：200051  
电话：+86 21 6285 6656  
传真：+86 21 6285 6253  
UTCNT.sales@uster.com  
www.uster.cn