

# USTER® QUALITY EXPERT专家系统

## 质量管理平台™

### 技术参数

2021年3月

# USTER® QUALITY EXPERT专家系统 质量管理平台™

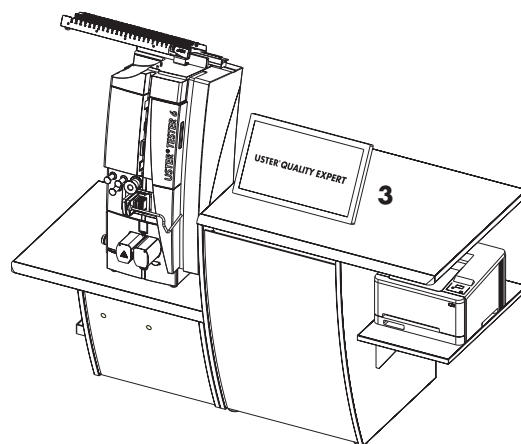
USTER® QUALITY EXPERT专家系统是用于纱线制造过程中的高级工序优化的质量管理平台 (Quality Management Platform™)。通过单个系统进行控制，保证纤维、纱线和织物质量。100%线上监测、精确实验室测试和集成智能赋予的预测潜在瑕疵和防止索赔的能力。

## 元件

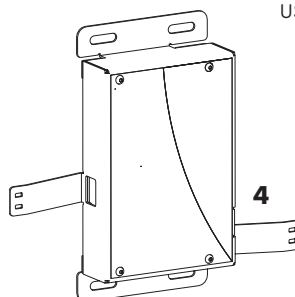
USTER® QUALITY EXPERT专家系统元件



USTER® QUALITY EXPERT专家系统  
独立版本



USTER® QUALITY EXPERT专家系统在  
USTER® TESTER 6条干仪中的托管版本



## 基础安装

- 1 USTER® QUALITY EXPERT专家系统控制单元
- 2 键盘和鼠标
- 3 USTER® TESTER 6条干仪托管版本的应用软件

## 选配项

- 4 USTER® MILL DASHBOARD工厂控制面数据盒

# USTER® QUALITY EXPERT专家系统 质量管理平台™

## 基础安装

|          |                                       |                                                                                                                                                                                                                                                                                                                                                                                                 |
|----------|---------------------------------------|-------------------------------------------------------------------------------------------------------------------------------------------------------------------------------------------------------------------------------------------------------------------------------------------------------------------------------------------------------------------------------------------------|
| 整体安装     | 功能                                    | <ul style="list-style-type: none"><li>- 通过在线监控对所连仪器的测量值进行分析、评估和数据存储</li><li>- 与基准测试工具USTER® STATISTICS公报进行自动比较</li><li>- 连接USTER® MILL DASHBOARD工厂控制面板以显示质量和生产数据</li><li>- 连接USTER® MOBILE ALERTS移动报警以在出现质量偏差时立即报警</li></ul>                                                                                                                                                                    |
|          | 版本                                    | <ul style="list-style-type: none"><li>- USTER® QUALITY EXPERT专家系统独立版本</li><li>- USTER® QUALITY EXPERT专家系统在USTER® TESTER 6条干仪中的托管版本</li><li>- 托管版本详情请参考USTER® TESTER 6 S-800条干仪</li></ul>                                                                                                                                                                                                        |
|          | 交货范围包括                                | <p>独立版本:</p> <ul style="list-style-type: none"><li>- USTER® QUALITY EXPERT专家系统控制单元</li><li>- 键盘</li><li>- 鼠标</li><li>- 应用软件</li></ul> <p>在USTER® TESTER 6条干仪中的托管版本:</p> <ul style="list-style-type: none"><li>- 应用软件</li></ul>                                                                                                                                                                  |
| 控制单元 (1) | USTER® QUALITY<br>EXPERT专家系统软件        | <ul style="list-style-type: none"><li>- 预装服务器软件</li><li>- 客户端软件“一键式”安装</li><li>- Windows操作系统</li><li>- 客户可配置网络</li></ul>                                                                                                                                                                                                                                                                        |
|          | USTER® QUALITY<br>EXPERT专家系统硬件        | <ul style="list-style-type: none"><li>- 配备Intel®处理器的工业计算机</li><li>- 3个内置硬盘用于数据安全和系统冗余</li><li>- 500 GB质量数据存储空间</li><li>- 1TB备份存储空间</li></ul>                                                                                                                                                                                                                                                    |
| 客户端      | USTER® QUALITY<br>EXPERT专家系统客<br>户端硬件 | <p>两种可安装和运行的客户端版本:</p> <ul style="list-style-type: none"><li>- USTER® QUALITY EXPERT专家系统独立版本<ul style="list-style-type: none"><li>- 在控制单元上运行的客户端, 包含在交货范围</li><li>- 在客户提供的个人电脑上运行的客户端</li><li>- 最低需要Windows 10系统</li></ul></li><li>- USTER® QUALITY EXPERT专家系统在USTER® TESTER 6条干仪中的托管版本<ul style="list-style-type: none"><li>- 在客户提供的个人电脑上运行的客户端</li><li>- 最低需要Windows 10系统</li></ul></li></ul> |

# USTER® QUALITY EXPERT专家系统 质量管理平台™

## 选配项

USTER® MILL  
DASHBOARD工厂控  
制面板数据盒 (4)

### 数据盒硬件

- 连接数据盒的显示屏由客户提供
- 推荐的显示屏分辨率: Full HD (1920 x 1080)

## USTER® QUALITY EXPERT专家系统应用软件

### 功能概览

#### 价值模块

- 报警中心
- 工厂分析
- 纱线预测
- 全面异纤控制
- 环锭纺纱优化

#### 高级功能

- 控制面板
- 纺纱厂管理

### 功能简述

#### 报警中心

- 观看所有生产工序数据, 对其进行分析以发现质量偏差, 并实现趋势直观化。
- 对关键质量偏差导致的“报警”和正质量偏差导致的“改进”进行区分

#### 工厂分析

- 合并和分析来自所连仪器的数据, 以制定基于数据的决策

#### 纱线预测

- 提供易于理解的分级系统, 作为准确预判织物外观、抗起毛起球性和织造性能的基础

价值模块需配套相关传感器/仪器组合。

#### 全面异纤控制 (TCC)

- 通过优化清花车间的异纤喷射次数和络筒车间的清纱切次, 以最少的浪费控制纱线的异纤水平

价值模块需配套相关传感器/仪器组合:

全面异纤控制基于以下产品组合 USTER® JOSSI VISION SHIELD 异纤检测仪、USTER® VISION SHIELD EXPERT 专家系统、USTER® QUANTUM 3/4.0 清纱器和 USTER® QUANTUM EXPERT 专家系统。

# USTER® QUALITY EXPERT专家系统 质量管理平台™

## 功能简述

### 环锭纺纱优化 (RSO)

- 在单个系统中智能关联环锭细纱质量数据和络筒质量数据

价值模块需配套相关传感器/仪器组合:

环锭纺纱优化基于以下产品组合: USTER® SENTINEL细纱单锭监控系统、USTER® QUANTUM 3/4.0清纱器和USTER® QUANTUM EXPERT 专家系统。RSO仅适用于细络联。

## 报告

### 报告类型

- 纤维到纱线
- 质量比较
- 普梳/精梳效率
- 纱线质量
- 实验室利用情况
- 全面异纤控制基准报告
- RSO管纱成型报告
- 纱线预测
- 报警记录
- 报警报告
- 改进记录
- 改进报告
- 定制报告

### 显示和打印报告

- 可以按需打印报告

### 报警中心设限数值

- USTER定义的报警, 已自动应用
- 客户定制的报警灵敏度水平: 紧, 中, 松

### 数值结果

- 所有数值结果均按照每台USTER仪器各自的技术数据规定显示

## 统计

### 统计值

整体数据协议可对测试结果进行数据统计

- 平均值
- USTER® STATISTICS公报

### USTER® STATISTICS公报

- 按照USTER® STATISTICS公报的原料分类储存数据
- 使用USTER® STATISTICS公报来对比测量值
- 基于USTER® STATISTICS公报进行分级

# USTER® QUALITY EXPERT专家系统 质量管理平台™

|                  |                 |                                                                                                                                                                                                                                                     |
|------------------|-----------------|-----------------------------------------------------------------------------------------------------------------------------------------------------------------------------------------------------------------------------------------------------|
| <b>以图形形式输出结果</b> | <b>控制面板</b>     | - 显示6个具有可定制选择的关键指标，箭头表示每个单独值的当前趋势                                                                                                                                                                                                                   |
|                  | <b>蛛网图</b>      | - 显示基于所选参数的USTER® STATISTICS公报值进行的产品比较                                                                                                                                                                                                              |
|                  | <b>条形图</b>      | - 显示可配置时间段内按机器、产品或批号合并的质量参数。为了便于参考，之前时间段的平均值用红线表示。                                                                                                                                                                                                  |
|                  | <b>趋势图</b>      | - 显示所选参数随时间变化的趋势                                                                                                                                                                                                                                    |
|                  | <b>TCC基准</b>    | - 显示纤维清洁和络筒方面的优化潜力                                                                                                                                                                                                                                  |
|                  | <b>管纱成型报告</b>   | - 显示环锭纺细纱机的速度曲线及其与以下各项的关系：<br>- USTER® SENTINEL细纱单锭监控系统记录的断头数量<br>- USTER® SENTINEL细纱单锭监控系统记录的相对湿度(%)、温度<br>- USTER® QUANTUM 3/4.0清纱器记录的切割次数<br>- USTER® QUANTUM 3/4.0清纱器记录的质量参数                                                                    |
|                  | <b>实验室利用率图表</b> | - 以条形图显示每个连接实验室仪器的使用情况图示                                                                                                                                                                                                                            |
|                  | <b>纱线预测</b>     | 以图形形式表示纱线等级，等级为1至5，适用于<br>- 采用USTER® TESTER 6条干仪CS、OM、OH和HL传感器组合的织物外观<br>- 采用CS、OH和HL传感器组合的抗起球性<br>- 以下仪器组合的织造性能：USTER® TENSOJET 4/5高速强伸仪、USTER® QUANTUM 3/4.0清纱器（通过USTER® QUANTUM EXPERT专家系统）（需要具备 USTER® QUANTUM 3/4.0清纱器的电容性基础清纱、异纤/植物纤维和高级分级功能） |

# USTER® QUALITY EXPERT专家系统 质量管理平台™

## USTER® GRADES——应用范围（软件版本 3.0 或以上）

| 材料类型              | 织物外观等级 |     |     |     | 抗起球性等级 |     |     |     | 织造性能等级 |     |     |     |
|-------------------|--------|-----|-----|-----|--------|-----|-----|-----|--------|-----|-----|-----|
|                   | 环锭纱    | 紧密纱 | 转杯纱 | 喷气纱 | 环锭纱    | 紧密纱 | 转杯纱 | 喷气纱 | 环锭纱    | 紧密纱 | 转杯纱 | 喷气纱 |
| 100%棉普梳           | •      |     | •   |     | •      |     | •   |     | •      |     |     |     |
| 100%棉精梳           | •      | •   |     | •   | •      | •   |     |     | •      | •   |     |     |
| 100%涤纶普梳          | •      |     | •   | •   | •      |     | •   | •   | •      |     |     |     |
| 100%粘胶普梳          | •      |     | •   | •   | •      |     | •   | •   | •      |     |     |     |
| 100%莫代尔普梳         | •      | •   |     |     | •      | •   |     |     | •      | •   |     |     |
| 100%莱赛尔普梳         | •      |     |     |     | •      |     |     |     | •      |     |     |     |
| 100%麻普梳           | •      |     |     |     | •      |     |     |     |        |     |     |     |
| 20-65/80-35涤/棉*   | •      |     |     |     | •      |     |     |     |        |     |     |     |
| 35-55/65-45涤/棉*   |        | •   |     |     |        | •   |     |     |        |     |     |     |
| 25-70/75-30涤/棉*   |        |     | •   |     |        |     | •   |     |        |     |     |     |
| 35-70/65-30涤/棉*   |        |     |     | •   |        |     |     | •   |        |     |     |     |
| 15-80/85-20涤/棉*   |        |     |     |     |        |     |     |     | •      | •   |     |     |
| 45-55/55-45棉*/莫代尔 | •      | •   |     |     | •      | •   |     |     |        | •   |     |     |
| 48-60/40-52棉*/莫代尔 |        |     |     |     |        |     |     |     | •      |     |     |     |
| 55-75/45-25涤/粘    | •      |     |     |     | •      |     |     |     |        |     |     |     |
| 45-75/55-25涤/粘    |        |     |     | •   |        |     |     | •   |        |     |     |     |
| 50-90/50-10涤/粘    | •      |     |     |     |        |     |     |     | •      |     |     |     |

\*适用于普梳/精梳棉

重要信息：USTER® GRADES不适用于以下纱线：  
花式纱，包芯纱，合股纱和赛络纱

### 报警报告

- 根据工序、产品步骤显示报警摘要
- 已确认
- 完成
- 随时间推移的报警摘要
- 按产品显示的报警摘要
- 按机器显示的报警摘要

### 改进报告

- 随时间推移的改进摘要
- 按产品显示的改进摘要
- 按机器显示的改进摘要

## 数据收集

### 仪器

- USTER® AFIS PRO 2单纤维测试仪
- USTER® TESTER 5/6条干仪
- USTER® TENSOJET 4/5高速强伸仪
- USTER® TENSORAPID 4/5快速强伸仪
- USTER® JOSSI VISION SHIELD 2/T异纤检测仪（通过 USTER® VISION SHIELD EXPERT专家系统）
- USTER® SENTINEL细纱单锭监控系统
- USTER® QUANTUM 2/3/4.0清纱器（通过 USTER® QUANTUM EXPERT专家系统）

# USTER® QUALITY EXPERT专家系统 质量管理平台™

|                    |                |                                                                                                                                                                                                                                                                                                                                                                                                                                                                                                                                                                                                                                      |
|--------------------|----------------|--------------------------------------------------------------------------------------------------------------------------------------------------------------------------------------------------------------------------------------------------------------------------------------------------------------------------------------------------------------------------------------------------------------------------------------------------------------------------------------------------------------------------------------------------------------------------------------------------------------------------------------|
| 数据输入, 结果输出, 语言, 单位 | <b>会话和报告语言</b> | 英语、德语、法语、意大利语、西班牙语、葡萄牙语、土耳其语、俄语、中文或日语                                                                                                                                                                                                                                                                                                                                                                                                                                                                                                                                                                                                |
|                    | <b>单位</b>      | <ul style="list-style-type: none"><li>- 纱线支数: Ne、Ne<sub>L</sub> Nm、Ne<sub>W</sub>、den、tex、dtex</li><li>- 粗纱定量: g/10m、grn/yd、ktex、tex、Ne、Ne<sub>L</sub> Nm、Ne<sub>W</sub></li><li>- 条子定量: g/5m、grn/yd、ktex、tex、Ne、Ne<sub>L</sub> Nm、Ne<sub>W</sub></li><li>- 纤维长度: mm、inch</li><li>- 捻度: T/m、T/inch、T/10cm、TM捻系数 (alpha m)、alpha m、alpha e</li><li>- 强力: cN、N、daN、gf、kgf、lbf、ozf</li><li>- 强度: cN/tex、N/tex、cN/dtex、gf/denier、Rkm、kgf*Ne、kgf*Ne<sub>L</sub>、kgf*Ne<sub>W</sub>、lbf*Ne、lbf*Ne<sub>L</sub>、lbf*Ne<sub>W</sub>、ozf*Ne、ozf*Ne<sub>L</sub>、ozf*Ne<sub>W</sub></li><li>- 功: cN*cm、N*cm、gf*cm、kgf*cm、lbf*cm、ozf*cm</li></ul> |
| 系统安全               | <b>保护功能</b>    | <ul style="list-style-type: none"><li>- 系统免受病毒、网络和其他安全威胁</li><li>- 内置远程支持功能</li><li>- 具有广泛事件记录功能的诊断工具</li><li>- 自动系统恢复</li></ul>                                                                                                                                                                                                                                                                                                                                                                                                                                                                                                     |
| 数据保护               | <b>备份</b>      | 数据每隔15分钟自动备份至专用的内部硬盘<br><br>建议连接USB (不间断电源), 由客户提供, 以防止系统意外断电。                                                                                                                                                                                                                                                                                                                                                                                                                                                                                                                                                                       |

## 安装条件

|        |             |                                                                                                                                                                                             |
|--------|-------------|---------------------------------------------------------------------------------------------------------------------------------------------------------------------------------------------|
| 常规环境条件 | <b>操作温度</b> | <ul style="list-style-type: none"><li>- USTER® QUALITY EXPERT专家系统独立版本<br/>0到40 °C, 屏幕为5到35 °C, 相对湿度为20到80%, 无结露</li><li>- USTER® MILL DASHBOARD工厂控制面板数据盒:<br/>0到50 °C, 相对湿度20到80%</li></ul> |
|        | <b>储存温度</b> | <ul style="list-style-type: none"><li>- USTER® QUALITY EXPERT专家系统独立版本<br/>-20到65 °C, 屏幕为-20到60 °C</li><li>- USTER® 纺纱厂控制面板数据盒:<br/>-20至80 °C / 相对湿度10到90%<br/>无结露</li></ul>                 |



# USTER® QUALITY EXPERT专家系统 质量管理平台™

## 安装数据

### 电气连接

USTER® QUALITY EXPERT专家系统独立版本:

- 电源: IEC-60320 C14
- 6xUSB2.0
- 2xUSB3.0
- 2x千兆LAN RJ45 ( Intel i217LM和i210AT以太网控制器 )
- 1xCOM RS232 DSUB9M
- 1xDVI-I ( 被动适配器VGA )
- 2x显示器端口
- 2xPS/2 ( 键盘/鼠标 )
- 1x音频 ( 线路输出/线路输入/麦克风输入 )

USTER® MILL DASHBOARD工厂控制面板数据盒:

- 2xUSB 2.0
- 2x Ethernet 100 MBit/s
- micro HDMI

### 电源电压范围

- USTER® QUALITY EXPERT专家系统独立版本  
100到240 VAC +/-10 %
- USTER® MILL DASHBOARD工厂控制面板数据盒:  
100到240 VAC +/-10 %

### 电源频率

- USTER® QUALITY EXPERT专家系统独立版本  
50/60 Hz
- USTER® MILL DASHBOARD工厂控制面板数据盒:  
50/60 Hz

### 耗电量

- USTER® QUALITY EXPERT专家系统独立版本  
140 W不包含屏幕
- USTER® MILL DASHBOARD工厂控制面板数据盒:  
5到12 W

## 环境

### 安全标记

- CE / CB

## 尺寸

- USTER® QUALITY EXPERT专家系统独立版本  
深281 mm, 宽391 mm, 高100 mm
- 含显示屏的控制单元: 深281 mm, 宽539 mm, 高500 mm
- USTER® MILL DASHBOARD工厂控制面板数据盒:  
深30 mm, 宽75.5 mm, 高142.5 mm  
( 尺寸不包括线缆固定头 )

## 基本功能重量

- USTER® QUALITY EXPERT专家系统独立版本净重:  
约6.1 kg
- 含显示屏的控制单元净重: 约13 kg
- USTER® MILL DASHBOARD工厂控制面板数据盒净重:  
约300 g

乌斯特技术公司已尽可能确保所有发布的信息准确无误。特此声明，该产品相关信息可能随时变更。此技术资料中的信息如有变更，恕不另行通知。

2021年3月



**乌斯特技术（上海）贸易有限公司**

中国上海市遵义路100号  
虹桥南丰城A座2602-05室  
邮编: 200051  
电话: +86 21 6285 6656  
传真: +86 21 6285 6253  
UTCNT.sales@uster.com  
www.uster.cn