

# USTER® JOSSI VISION SHIELD 2

异纤检测仪

全面异纤控制的完美起点

技术参数

2019年7月

# USTER® JOSSI VISION SHIELD 2异纤检测仪

## 全面异纤控制的完美起点

### 交货范围

#### 基本设备和部件

USTER® JOSSI VISION SHIELD 2异纤检测仪 将以预装配的形式进行交付。服务工程师将在客户纺纱厂/清花间直接为其进行最终的组装和设置。

- 检测模块/喷射模块
- 集成了控制板和可视计算机的轻型支座
- 用于材料出口和废料排放的锥形连接体（包括风扇）
- 管道/通道
- 光谱成像仪（装在纸箱中单独提供）
- 电子环境

#### 文档

以下文件将在交货时提供:

- USTER® JOSSI VISION SHIELD 2异纤检测仪 的操作说明书
- USTER® JOSSI VISION SHIELD 2异纤检测仪 的备件目录
- 客户 CD（包含文档和软件）

#### 配件

双向钥匙，操作人员可以打开所有机器和控制单元门。

#### 记忆存储器

用于传输和保存设置值和统计值。记忆存储器上的数据可以通过 USTER® JOSSI DATA MANAGER数据管理器处理和调整。

#### 恢复存储器

在软件丢失的情况下，用于恢复操作系统和视觉软件。

# USTER® JOSSI VISION SHIELD 2异纤检测仪

## 全面异纤控制的完美起点

### 规格

#### 常规

<b>功能</b>	检测和清除材料流中的异纤 <ul style="list-style-type: none"><li>- 用光谱成像仪进行颜色检测</li><li>- VTECT 检测光学增亮的污染物</li><li>- 塑料和丙纶检测</li></ul>
<b>显示</b>	在 USTER® JOSSI VISION SHIELD 2异纤检测仪 的 计算机上
<b>检测</b>	光谱成像仪
<b>数据和设置</b>	在主屏幕和 USTER® JOSSI DATA MANAGER数据管理器 上
<b>连接</b>	至 USTER® VISION SHIELD EXPERT专家系统
<b>报告</b>	在 USTER® JOSSI DATA MANAGER数据管理器 和 USTER® VISION SHIELD EXPERT专家系统 上
<b>统计</b>	在主屏幕和 USTER® JOSSI DATA MANAGER数据管理器 上
<b>原料</b>	<ul style="list-style-type: none"><li>- 原棉, 漂白棉</li><li>- 其他材料, 如纯白色粘胶纤维, 丙纶, 涤纶纤维等。需要征得乌斯特的同意 (未知整理剂, 添加剂)</li><li>- 不建议使用有色或染色纤维以及麻灰/混色纤维</li></ul>
<b>生产率</b>	高达 1200 千克/小时
<b>工作温度</b>	20-40° C
<b>温度漂移</b>	24 小时内最多 5° C
<b>工作宽度</b>	1200 mm
<b>功耗</b>	约 1.0 KVA
<b>重量</b>	600 kg
<b>材料流</b>	自下而上
<b>安装</b>	精开棉机后
<b>升级 各种可能性</b>	使用 USTER® JOSSI MAGIC EYE 2魔眼
<b>照明</b>	4 盏荧光灯2根背景灯条

# USTER® JOSSI VISION SHIELD 2异纤检测仪 全面异纤控制的完美起点

## 报告和数据处理

额外的数据工具 USTER® JOSSI DATA MANAGER数据管理器 将与 USTER® JOSSI VISION SHIELD 2异纤检测仪 一起提供。该工具用于系统的外部参数化，也用于评估机器数据和统计数据。

必须安装在独立于机器的计算机上。

其设计着重以下几点：

1. 人体工学
2. 客户使用方便（利于用户）
3. 面向未来的架构

# USTER® JOSSI VISION SHIELD 2异纤检测仪

## 全面异纤控制的完美起点

### 功能

关键操作	功能
移动材料和物体（异纤）的速度测量	USTER® JOSSI VISION SHIELD 2异纤检测仪 的速度测量 - 自动适应延迟 - 系统将不断自动重新计算和调节速度 - 在整个通道宽度上分成24个区域进行单独测量
原料的颜色测量	- 自动快速教学，每隔几分钟自动对原料进行颜色测量 - 自动生成一个新的分类器 新的颜色参考值
整个系统（和主屏幕）上的可用数据管理	在主PC屏幕上显示累计数据 - 每小时和每天的喷射次数（USTER® JOSSI VISION SHIELD 2异纤检测仪，USTER® JOSSI MAGIC EYE 2魔眼和VTECT单独计算） - 过棉效率（停止-运行） - USTER® JOSSI VISION SHIELD 2异纤检测仪 的信息和状态 <ul style="list-style-type: none"> <li>- 日期和时间</li> <li>- 灵敏度设置（颜色对比度和微粒尺寸）</li> <li>- VTECT灵敏度设置值</li> <li>- USTER® JOSSI MAGIC EYE 2魔眼灵敏度设置（如果安装）</li> <li>- 效率提升器状态（开/关）</li> </ul> - 检测模式开/关 - 锁屏 - 快速教学 - 数据导出至 USB
喷射模块	旋风技术 - 排除异纤，无污染物回流 - 24个阀/96个喷嘴 - 建议使用 6 巴的压力 - 排放袋（左侧或正面）
维护	易于接近照明系统 <ul style="list-style-type: none"> <li>- 应在生产停止的情况下进行维护（只有在需要的时候才在不停产的情况下进行维护）</li> </ul> - 易于接近展示管道 <ul style="list-style-type: none"> <li>- 建议每日清洁，具体取决于灰尘积聚情况</li> </ul> - 易于接近并快速更换荧光灯和背景灯条 <ul style="list-style-type: none"> <li>- 建议更换间隔：5 000 工作小时</li> </ul>
废料管理	- 效率提升器 <ul style="list-style-type: none"> <li>- 主屏幕上的按钮（绿色棉花保留）</li> <li>- 打开/关闭可能性</li> <li>- 独立一栏用于统计概览 在常规统计柱状顶部用浅绿色柱突出显示）</li> </ul>

### USTER® JOSSI VISION SHIELD 2异纤检测仪 的语言

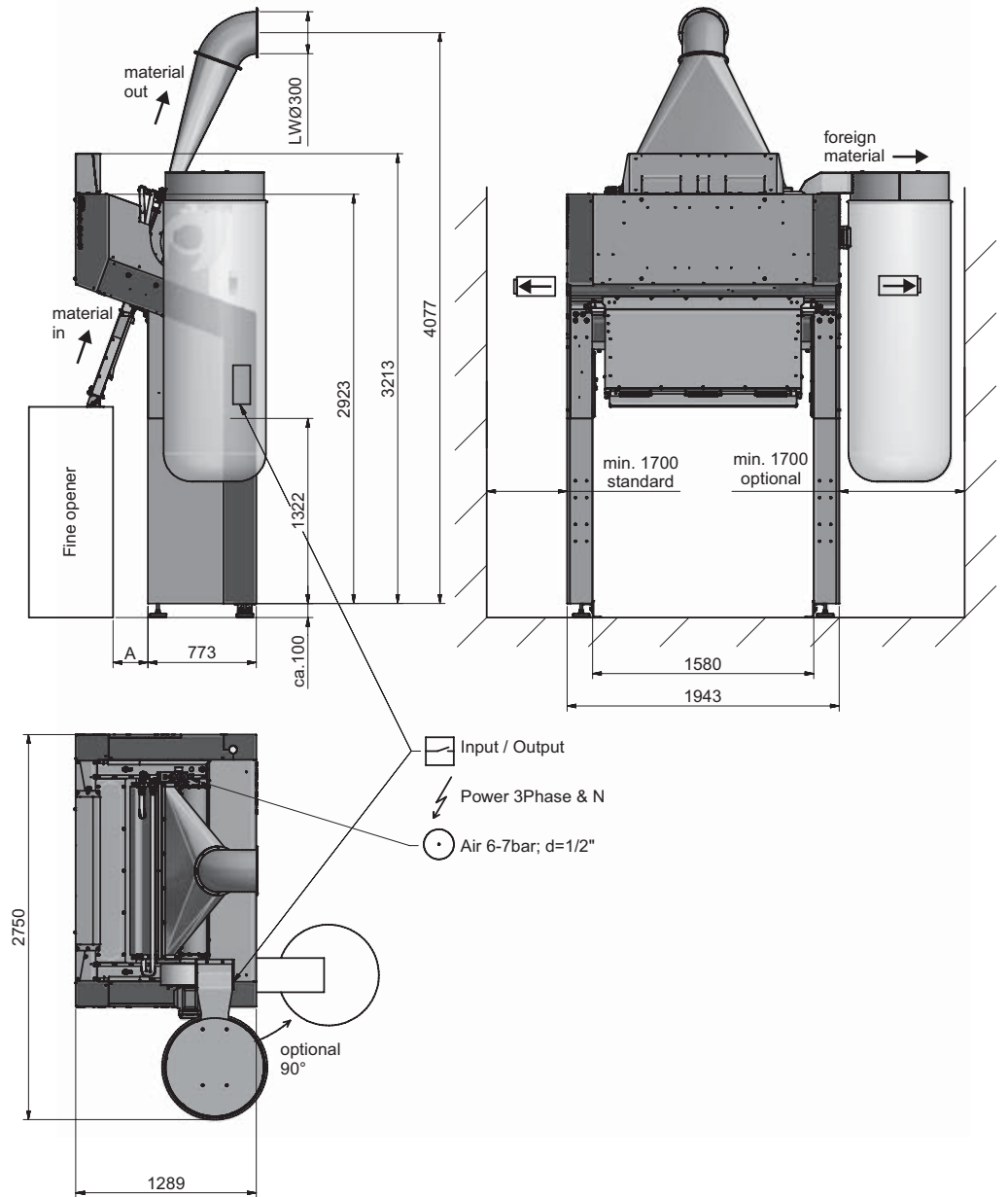
USTER® JOSSI  
VISION SHIELD 2异  
纤检测仪屏幕上的操  
作语言

**14种语言**

德文，英语，中文，土耳其语，意大利语，西班牙语，越南语，  
法语，日语，波兰语，葡萄牙语，韩语，俄语，中文繁体

# USTER® JOSSI VISION SHIELD 2 异纤检测仪 全面异纤控制的完美起点

## USTER® JOSSI VISION SHIELD 2 异纤检测仪 技术图纸



乌斯特技术公司已尽可能确保所有发布的信息准确无误。特此声明，该产品相关信息可能随时变更。此技术资料中的信息如有变更，恕不另行通知。

2019年5月



**乌斯特技术（上海）贸易有限公司**

中国上海市遵义路100号  
虹桥南丰城A座2602-05室  
邮编: 200051  
电话: +86 21 6285 6656  
传真: +86 21 6285 6253  
UTCNT.sales@uster.com  
www.uster.cn